

AL-RED

Elektromos szivattyú rozsdamentes szivattyúházzal és centrifugális járókerékkel



TELJESÍTMÉNYTARTOMÁNY

- Szállítási teljesítmény max. **160 l/perc** (9.6 m³/óra)
- Emelési magasság max. **23 m**

HASZNÁLATI KORLÁTOK

- Manometrikus szívómélység **7 m**-ig
- Folyadék hőmérséklet **-10-től +90 °C**-ig
- Környezeti hőmérséklet **-10-től +40 °C**-ig
- Maximális nyomás a szivattyúházban **6 bar**
- Folyamatos működés **S1**

KIVITELEZÉS ÉS BIZTONSÁGI SZABÁLYOK

EN 60034-1
IEC 60034-1
CEI 2-3



TANUSÍTVÁNYOK



ÜZEMBEHELYEZÉS ÉS HASZNÁLAT

Tiszta víz, koptató részecskéket nem tartalmazó, a szivattyú elemire kémiaileg semleges folyadékok szivattyúzására ajánlottak. Ezek a centrifugális szivattyúkat a felépítési jellemzői kiválóan alkalmassá tesik a háztartás, mezőgazdaság ipar területén való alkalmazásra mivel a szivattyúzott folyadékkal érintkezésbe kerülő alkatrészek AISI 304 rozsdamentes acélból készül ami teljes higiénit és korrozó elleni védelmet garantál. A szivattyút zárt, az időjárás hatásaitól védett helyre kell telepíteni.

SZABADALMAK-VÉDJEJYEK-MODELEK

- Közösségi bejegyzési szám 342159-0003.
- AL-RED® védett termék.

MEGREDELHETŐ VÁLTOZATOK

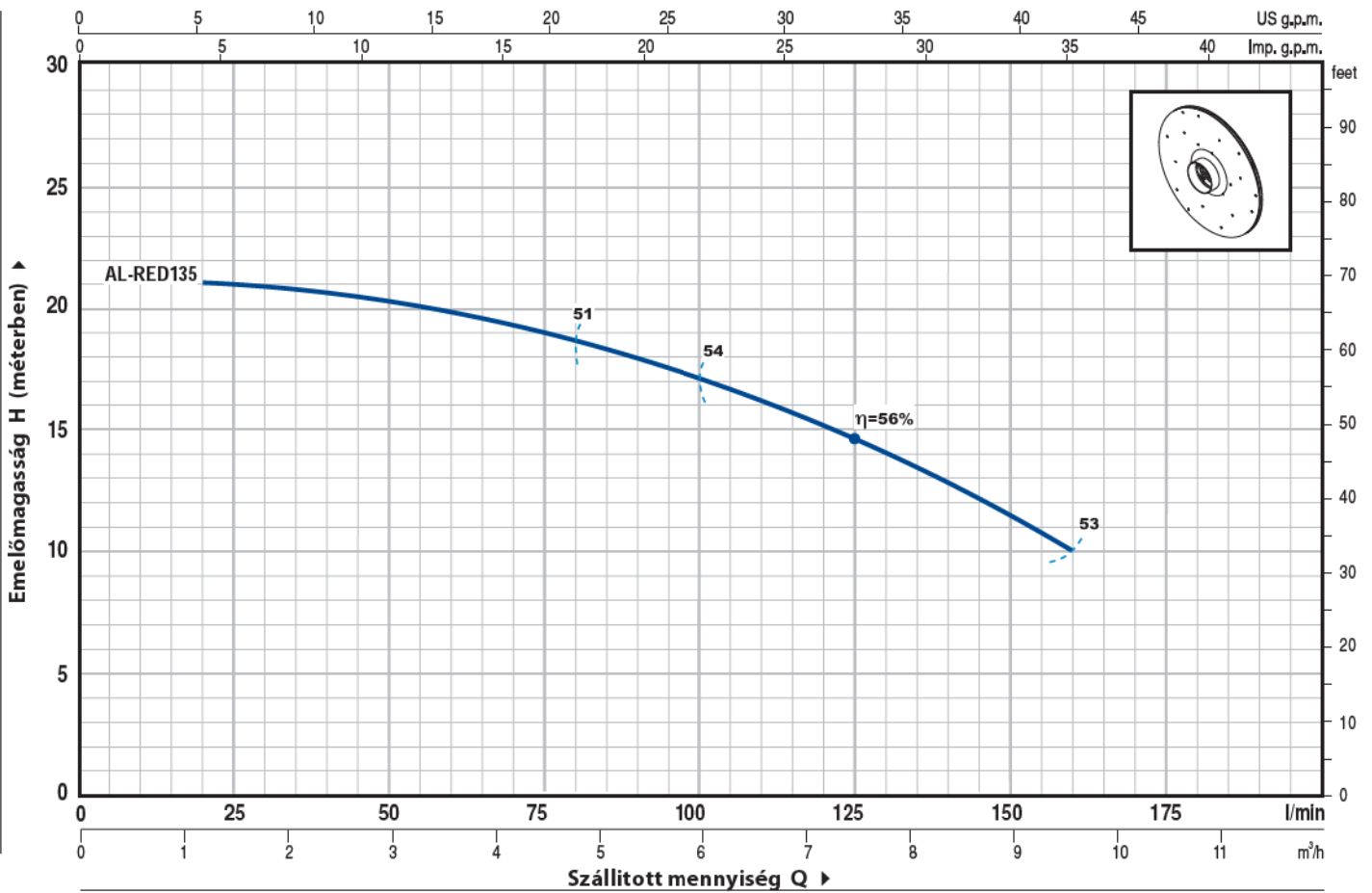
- Speciális tengelytömítés
- Szivattyútengely rozsdamentes acél EN 10088-3 - 1.4401 (AISI 316)
- Eltérő feszültség vagy 60Hz

GARANCIA

2 év az általános értékesítési feltételek mellett

GÖRBÉK ÉS TELJESÍTMÉNY ADATOK

50 Hz n= 2900 1/min HS= 0 m

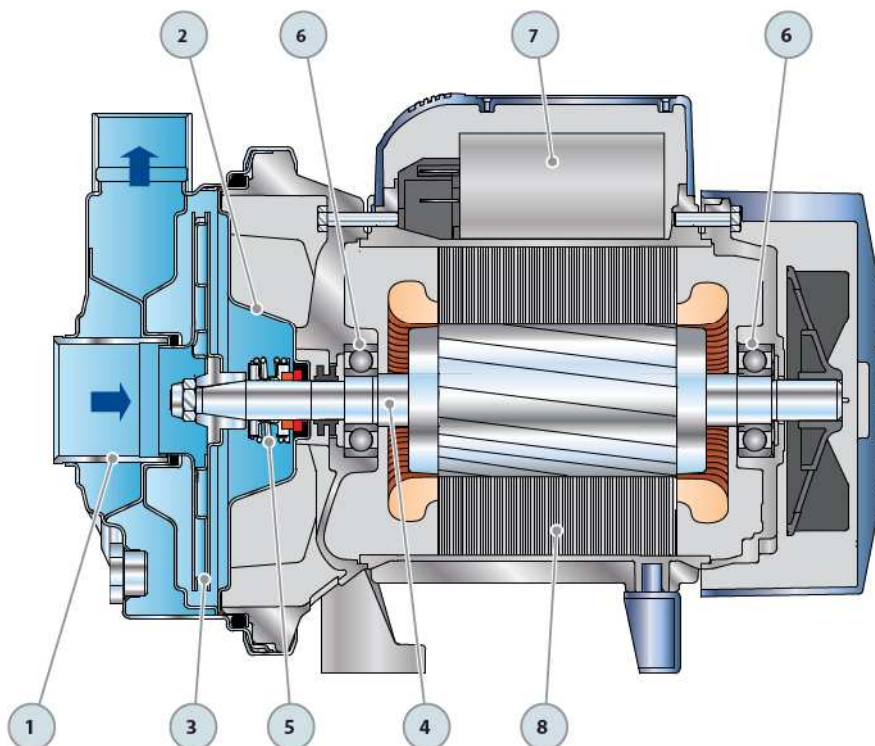


TIPUS		TELJESÍTMÉNY		Q	Flow rate (l/min)									
Egyfázisú	Háromfázisú	kW	HP		0	1.2	2.4	3.6	4.8	6.0	7.2	8.4	9.6	
AL-RED 135m	AL-RED 135	0.75	1	H m	23	21	20.5	20	18.5	17	15	13	10	

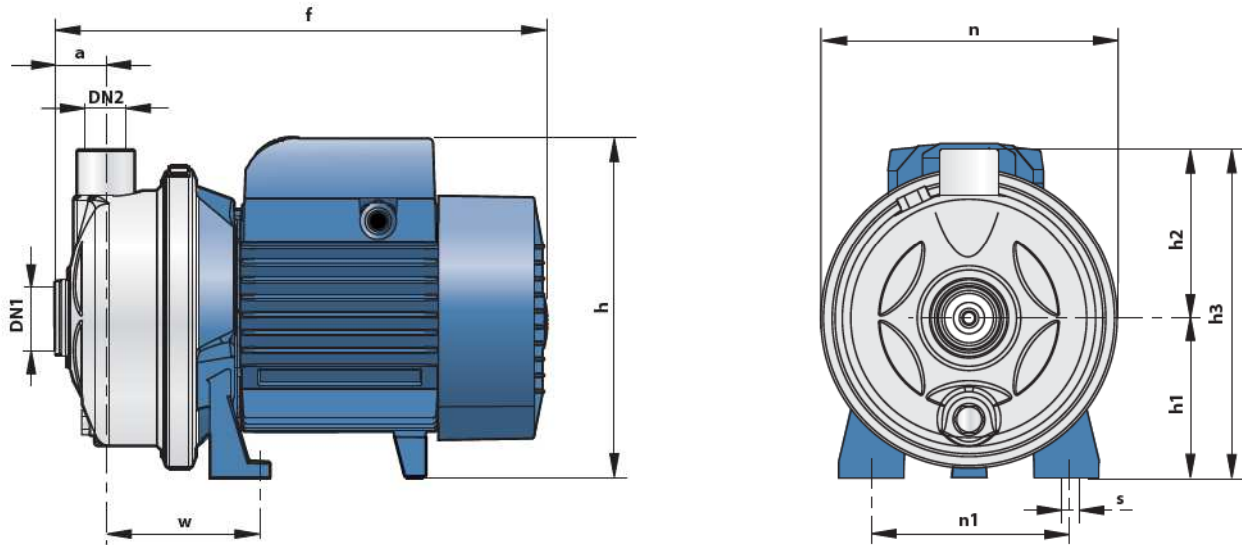
Q = Szállított mennyiség H = Teljes manometrikus emelőmagasság HS = Szívó mélység

A jelleggörbék toleranciája az EN ISO 9906 App.A. szerint

POZ.	KOMPONENS	FELÉPÍTÉSI JELLEMZŐK															
1	SZIVATTYÚHÁZ	Rozsdamentes acél AISI 304, menetes csatlakozókkal ellátva ISO 228/1															
2	SZIVATTYÚPAJZS	Rozsdamentes acél AISI 304															
3	JÁRÓKERÉK	Rozsdamentes acél AISI 304															
4	MOTORTENGYEL	Rozsdamentes acél EN 10088-3-1.4104															
5	TENGYELTÖMÍTÉS	<table border="1"> <thead> <tr> <th>Tömítés</th> <th>Tengely</th> <th colspan="3">Anyagok</th> </tr> <tr> <th>Tipus</th> <th>Átmérő</th> <th>Álló gyűrű</th> <th>Forgó gyűrű</th> <th>Elasztomer</th> </tr> </thead> <tbody> <tr> <td>MG1-14</td> <td>Ø 14 mm</td> <td>Kerámia</td> <td>Grafit</td> <td>NBR</td> </tr> </tbody> </table>	Tömítés	Tengely	Anyagok			Tipus	Átmérő	Álló gyűrű	Forgó gyűrű	Elasztomer	MG1-14	Ø 14 mm	Kerámia	Grafit	NBR
Tömítés	Tengely	Anyagok															
Tipus	Átmérő	Álló gyűrű	Forgó gyűrű	Elasztomer													
MG1-14	Ø 14 mm	Kerámia	Grafit	NBR													
6	CSAPÁGYAK	6203 ZZ / 6203 ZZ															
7	KONDENZÁTOR	<table border="1"> <thead> <tr> <th>Kapacitás</th> <th></th> </tr> <tr> <th>(230 V vagy 240 V)</th> <th>(110 V)</th> </tr> </thead> <tbody> <tr> <td>20 µF 450 VL</td> <td>60 µF 300 VL</td> </tr> </tbody> </table>	Kapacitás		(230 V vagy 240 V)	(110 V)	20 µF 450 VL	60 µF 300 VL									
Kapacitás																	
(230 V vagy 240 V)	(110 V)																
20 µF 450 VL	60 µF 300 VL																
8	ELEKTROMOS MOTOR	<p>AL-RED 135m: egyfázisú 230 V - 50 Hz a tekercselésbe beépített termikus védelemmel. AL-RED 135: háromfázisú 230/400 V - 50 Hz.</p> <p>⇒ A háromfázisú motorral szerelt szivattyú, magas hatásfokú osztályba tartozik IE2 (IEC 60034-30)</p> <p>– Szigetelés: F osztály. – Védelem: IP 44.</p>															



MÉRETEK ÉS SÚLYOK



TÍPUS		CSATLAKOZÓK		MÉRETEK mm										kg	
Egyfázisú	Háromfázisú	DN1	DN2	a	f	h	h1	h2	h3	n	n1	w	s	1~	3~
AL-RED 135m	AL-RED 135	1¼"	1"	31.5	295	206	97	103	200	182	115	93	10	9.0	8.9

ABSZORPCIÓ

TÍPUS	FESZÜLTÉG (egyfázisú)		
Egyfázisú	230 V	240 V	110 V
AL-RED 135m	5.0 A	4.8 A	10.0 A

TÍPUS	FESZÜLTÉG (háromfázisú)					
Háromfázisú	230 V	400 V	690 V	240 V	415 V	720 V
AL-RED 135	3.1 A	1.8 A	1.0 A	3.0 A	1.7 A	1.0 A

RAKLAPOZÁS

TÍPUS		GYŰJTŐFUVAROZÁSHOZ				KONTÉNERSZÁLLÍTÁSHOZ			
Egyfázisú	Háromfázisú	szivattyúk darbszáma	H (mm)	kg		szivattyúk darbszáma	H (mm)	kg	
				1~	3~			1~	3~
AL-RED 135m	AL-RED 135	60	1290	557	551	96	1980	881	871

